



DOMINA PRO 700 - CUISEURS Á PÂTES

CPG77A



1 PANIER, GAZ SUR COFFRE

SPÉCIFICATIONS TECHNIQUES:

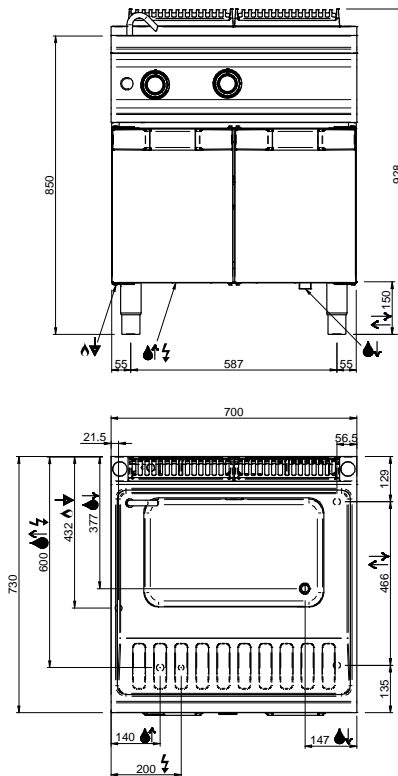
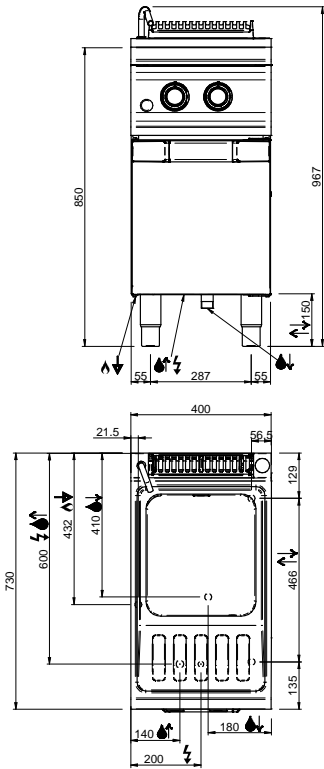
Dimensions exterieure - LxPxH (cm)	70x73x85
Capacité de la cuve (lt-GN)	40
Puissance totale (kW)	13,3
IPX5	●

SPÉCIFICATIONS SUPPLÉMENTAIRES:

Dimensions cuve - LxPxH (cm)	51x31x30
Energie (N)	230V 1N 50/60 Hz
Poids (kg)	68
Volume (m3)	0,8

Les cuves sont réalisées en acier inoxydable anti corrosion AISI 316, avec des grands rayons pour faciliter le nettoyage. Les paniers(option) sont réalisés en acier inoxydable AISI 304 et sont équipés de poignées anti-chaueur. Electrovanne pour charger l'eau.

Version gaz: Bruleur acier à flamme stabilisée. Thermocouple et vanne de sécurité. Allumage piezzo. Version électrique: résistance chauffantes blindées, réglage de la chauffe avec contacteur 4 position et thermostat de sécurité.



LEGENDA SIMBOLI / LEGEND



INGRESSO GAS / GAS INLET
(EN 10226-1) Ø M 1/2"



ALIMENTAZIONE ELETTRICA /
POWER SUPPLY



INGRESSO ACQUA /
WATER INLET Ø M 1/2"



SCARICO ACQUA / OLII
WATER / OILS DRAIN



ATTACCO EQUIPOTENZIALE /
EQUIPOTENTIAL



REGOLAZIONE PIEDINI /
FEET ADJUSTMENT (h 0/+50)
/ TOP VERSION (h 0/+5)